


# Latitude Rugged DisplayPort asztali dokkoló


Felhasználói kézikönyv



# Megjegyzések, figyelmeztetések és „Vigyázat” üzenetek

 **MEGJEGYZÉS:** A MEGJEGYZÉSEK a számítógép biztonságosabb és hatékonyabb használatát elősegítő, fontos tudnivalókat tartalmaznak.

 **FIGYELMEZTETÉS:** A „FIGYELMEZTETÉS” üzenet hardver-meghibásodás vagy adatvesztés potenciális lehetőségére hívja fel a figyelmet, egyben közli a probléma elkerülésének módját.

 **VIGYÁZAT!** A VIGYÁZAT jelzés az esetleges tárgyi vagy személyi sérülés, illetve életveszély lehetőségére hívja fel a figyelmet.

Szabályozó modell

K13A

Szabályozó típus

K13A002

© 2015-2016 Dell Inc. Minden jog fenntartva.

A Dell Inc. előzetes írásos engedélye nélkül szigorúan tilos a dokumentumot bármiféle módon sokszorosítani.

A szövegben használt védjegyek: A Dell és a DELL embléma a Dell Inc. védjegyei. A dokumentumban más védjegyek és kereskedelmi megnevezések is szerepelhetnek, hivatkozásként a márkák és megnevezések tulajdonosaira vagy termékeikre. A Dell Inc. elhárít minden, a sajátján kívüli védjegyekkel és márkanevekkel kapcsolatban benyújtott tulajdonjogi keresetet.

2016 - 03 Mód.: A02

# Tartalomjegyzék







<b>1. A Latitude Rugged DisplayPort asztali dokkolóról .....</b>	<b>5</b>
<b>2. A Latitude Rugged DisplayPort asztali dokkoló beállítása .....</b>	<b>7</b>
A Latitude Rugged DisplayPort asztali dokkoló beállítása a laptophoz .....	7
<b>3. A Latitude Rugged DisplayPort asztali dokkoló használata .....</b>	<b>9</b>
A Latitude Rugged DisplayPort asztali dokkoló üzembe helyezése .....	9
A laptop dokkolása .....	10
A Latitude Rugged DisplayPort asztali dokkoló védelme .....	12
A Latitude Rugged DisplayPort asztali dokkoló laptop aktivitás és dokkolás állapotok .....	13
A Latitude Rugged DisplayPort asztali dokkoló használata három monitorral .....	14
A laptop kioldása .....	15
<b>4. Műszaki adatok .....</b>	<b>16</b>
<b>5. Információkeresés .....</b>	<b>17</b>
<b>6. Szószedet .....</b>	<b>18</b>

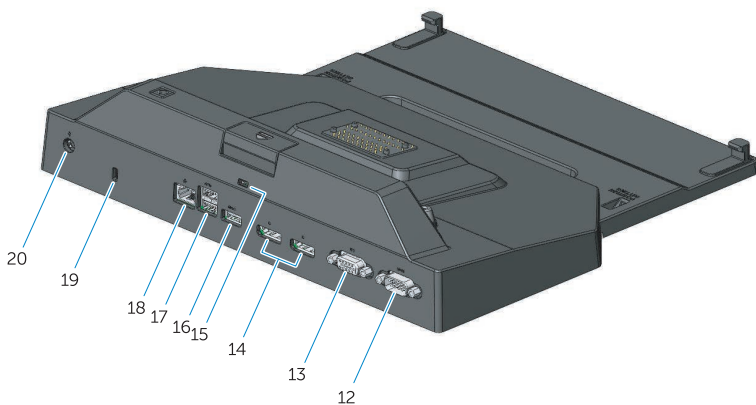
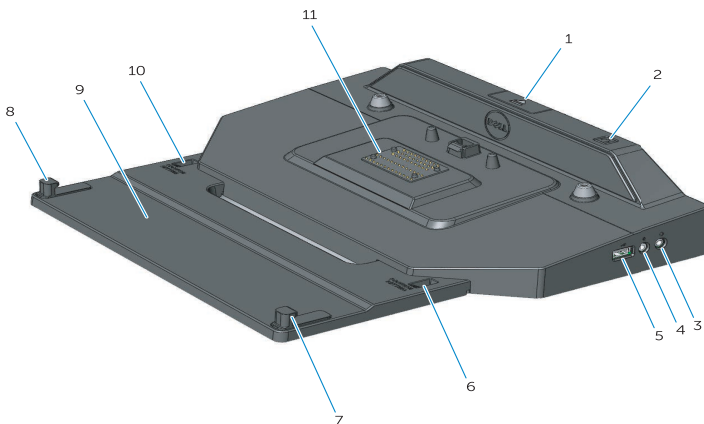


# A Latitude Rugged DisplayPort asztali dokkolóról

A Latitude Rugged DisplayPort asztali dokkoló eszköz a Dell Rugged laptop termékcsaládot támogatja, és nem kompatibilis más, korábbi sorozatú laptop számítógépekkel.


A Latitude Rugged DisplayPort asztali dokkoló az alábbi külső eszközök csatlakoztatását teszi lehetővé a laptop számítógépre:

Csatlakozó	Leírás
	<b>RJ-45 HÁLÓZATI CSATLAKOZÓ</b> - Hálózati csatoló kábel csatlakoztatása.
	<b>AUDIO CSATLAKOZÓK (2)</b> - Fülhallgató vagy hangszórók, illetve mikrofon csatlakoztatása.
	<b>USB 2.0 CSATLAKOZÓ</b> - USB 2.0 kompatibilis eszközök csatlakoztatása, mint az USB egér. Az USB 2.0 csatlakozó a Rugged asztali dokkoló jobb oldalán található.
	<b>USB 3.0 CSATLAKOZÓK (3)</b> <b>(2 USB 3.0 csatlakozó, 1 USB 3.0 PowerShare funkcióval)</b> - Maximum USB 3.0 kompatibilis eszköz csatlakoztatása. Mindhárom USB 3.0 csatlakozó a Rugged asztali dokkoló hátulján található.
	
	<b>HÁLÓZATI ADAPTER CSATLAKOZÓ</b> - A hálózati adapter csatlakoztatása.
	<b>VGA CSATLAKOZÓ</b> - Külső monitor csatlakoztatása.
	<b>SOROS CSATLAKOZÓ</b> - Olyan soros eszközök csatlakoztatása, mint az egér vagy mobil készülékek.
	<b>DISPLAYPORT CSATLAKOZÓK (2)</b> - Külső monitor csatlakoztatása.



- |   |   |
|---|---|
| <ul style="list-style-type: none"> <li>1. Kiadás gomb</li> <li>2. Bekapcsológomb</li> <li>3. Audio csatlakozó</li> <li>4. Mikrofon csatlakozó</li> <li>5. USB 2.0 csatlakozó</li> <li>6. Helyzet beállítás jelző</li> <li>7. Elülső akasztó</li> <li>8. Elülső akasztó</li> <li>9. Elülső akasztó tálca</li> <li>10. Helyzet beállítás jelző</li> <li>11. Dokkolóegység csatlakozója</li> </ul> | <ul style="list-style-type: none"> <li>12. Soros csatlakozó</li> <li>13. VGA csatlakozó</li> <li>14. DisplayPort csatlakozók (2)</li> <li>15. Biztonsági kábel foglalata</li> <li>16. USB 3.0 csatlakozó PowerShare-rel</li> <li>17. USB 3.0 csatlakozók (2)</li> <li>18. Hálózati csatlakozó</li> <li>19. Biztonsági kábel foglalata</li> <li>20. A hálózati adapter csatlakozója</li> </ul> |
|---|---|

# A Latitude Rugged DisplayPort asztali dokkoló beállítása

 **FIGYELMEZTETÉS:** Ha a Latitude Rugged DisplayPort asztali dokkoló nincs a megfelelő pozícióba állítva az adott laptophoz, a laptop vagy a Latitude Rugged DisplayPort asztali dokkoló károsodhat.

## A Latitude Rugged DisplayPort asztali dokkoló beállítása a laptophoz

1 Állapítsa meg az adott laptopoz tartozó beállító betűjelzést (A, B, C, D, E):

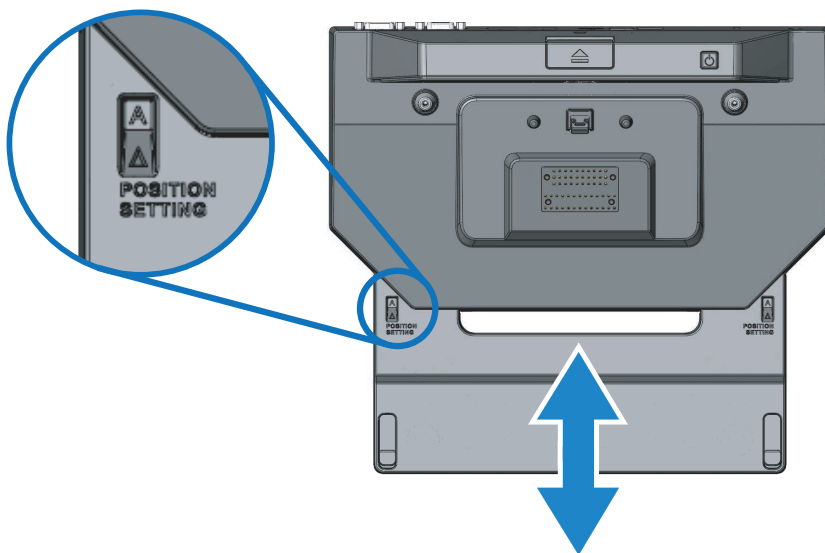
**A:** Latitude 12 Rugged Extreme

**B:** Jövőbeni modell


**C:** Latitude 14 Rugged

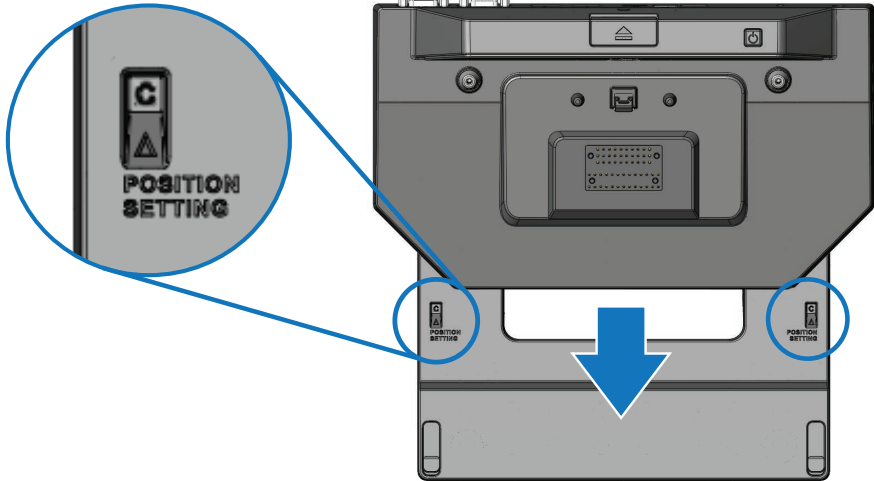
**D:** Jövőbeni modell

**E:** Latitude 14 Rugged Extreme



2 A Latitude Rugged DisplayPort asztali dokkolót helyezze az asztalra, és az első csatlakozó tálcát csúsztassa el úgy, hogy kihúzza a középső nyílásból, amíg a megfelelő betűjelzés nem látható mindkét pozíció beállító jelzőablakban.

 **MEGJEGYZÉS:** A pozíció beállítások között ellenállás érezhető. Ha túlhaladt a kívánt pozíció beállításon, egyszerűen csúsztassa az első csatlakozó tálcát az ellenkező irányba.





# A Latitude Rugged DisplayPort asztali dokkoló használata



**VIGYÁZAT!** Mielőtt hozzáfogna az ebben a fejezetben ismertetett műveletekhez, olvassa el a számítógéphez mellékelt biztonsági információkat.

## A Latitude Rugged DisplayPort asztali dokkoló üzembe helyezése



**MEGJEGYZÉS:** Ha a külső eszköz kábelcsatlakozója kézzel csavarható csavarokkal rendelkezik, a megfelelő csatlakozás érdekében húzza meg a csavarokat.

- 1 A periféria eszköz kábelét csatlakoztassa a Latitude Rugged DisplayPort asztali dokkoló megfelelő csatlakozójára.
- 2 A külső eszközöket, mint a külső kijelzők, csatlakoztassa a hálózati feszültségre.

Ha külső monitort csatlakoztat a Latitude Rugged DisplayPort asztali dokkolóra, az <Fn><F8> billentyű egy vagy többszöri megnyomásával válthatja a képernyőképet. Ha a laptop képernyője le van zárva, a külső billentyűzet <Scroll Lck><F8> billentyűjének megnyomásával válthat a képernyőképek között.

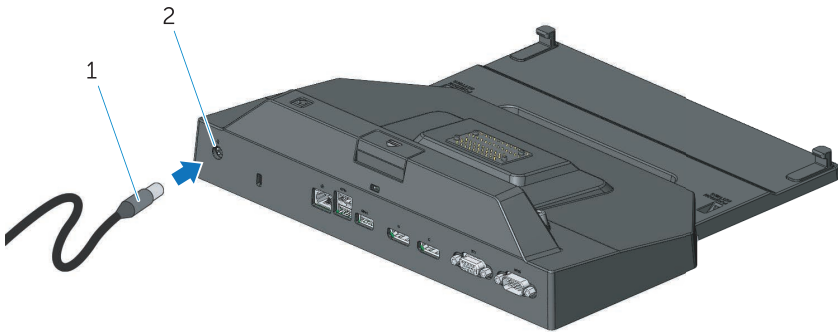
### Mielőtt az első alkalommal dokkol

Mielőtt a laptopját a Latitude Rugged DisplayPort asztali dokkolóra csatlakoztatja, gondoskodjon az alábbiakról:

- 1 Győződjön meg arról, hogy a Rugged asztali dokkoló a megfelelő laptophoz van beállítva (lásd: „A Latitude Rugged DisplayPort asztali dokkoló beállítása”, 7. oldal).
- 2 Győződjön meg arról, hogy a laptop nem csatlakozik a Latitude Rugged DisplayPort asztali dokkolóra (nincs dokkolva).
- 3 Kapcsolja be a laptopot.
- 4 Ellenőrizze, hogy az operációs rendszer befejezte a rendszerindítást.
- 5 Ellenőrizze, hogy a laptop dokkolása előtt a laptop akkumulátora be van helyezve.

## A laptop dokkolása

**FIGYELMEZTETÉS:** Mindig a Latitude Rugged DisplayPort asztali dokkolóhoz kapott Dell márkájú hálózati adaptert használja. Ha más, a kereskedelmi forgalomban kapható hálózati adaptert használ, azzal a Latitude Rugged DisplayPort asztali dokkoló vagy a laptop károsodását okozhatja.



1. Hálózati adapter kábel

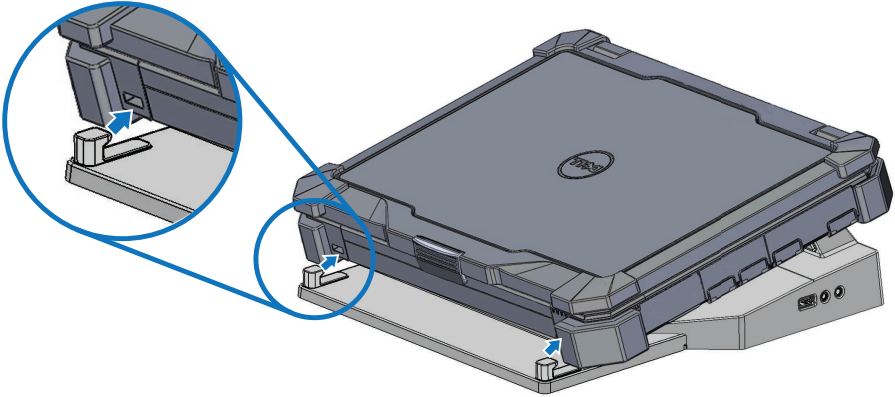
2. A hálózati adapter csatlakozója

**1** Kövesse a következő fejezet utasításait: *„Mielőtt az első alkalommal dokkol”, 9. oldal.*

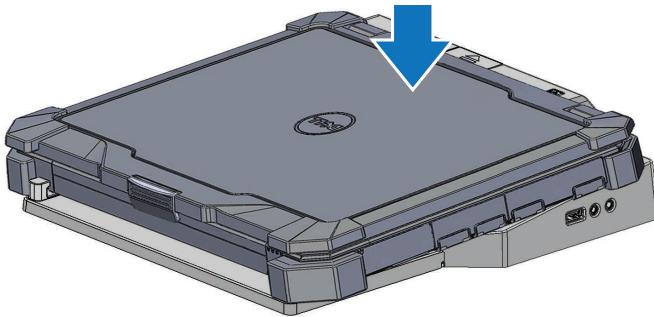
**2** A Latitude Rugged DisplayPort asztali dokkolót helyezze el úgy, hogy elegendő hely legyen előtte a laptop számára, amikor az a Latitude Rugged DisplayPort asztali dokkolóra csatlakozik.

**MEGJEGYZÉS:** A laptop bekapcsolt, illetve kikapcsolt állapotban egyaránt dokkolható.

- 3 A laptop hátulját megemelve, a laptop elejét illeszze a Latitude Rugged DisplayPort asztali dokkolóba úgy, hogy az előző kapcsokat a laptop burkolatán lévő megfelelő nyílásokba helyezze.



- 4 Engedje le a laptop hátulját, és a laptop hátuljának közepét függőlegesen enyhén megnyomva pattintsa a dokkoló csatlakozóba.

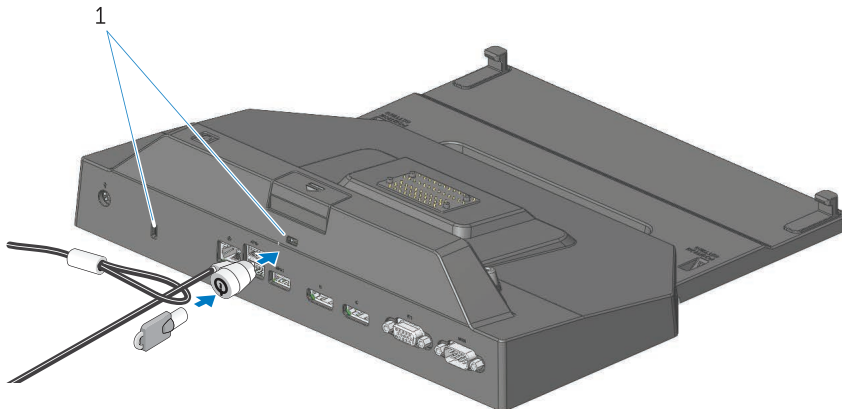


- 5 Ha a laptop még nincs bekapcsolva, a laptop vagy a Rugged asztali dokkoló bekapcsológombjának megnyomásával kapcsolja be.
- 6 Ha a laptop nem kapcsol be vagy nem ébred fel, oldja ki, és helyezze be újra a laptopot.

## A Latitude Rugged DisplayPort asztali dokkoló védelme

A lopásgátló eszközök általában egy csavart fémkábelből állnak, amelyhez zárszerkezet és kulcs tartozik (kapható a [dell.com](http://dell.com) weboldalon). A lopásgátló eszköz felszerelésével kapcsolatban lásd az eszköz használati utasítását.

A Latitude Rugged DisplayPort asztali dokkoló az alábbi biztonsági funkciókkal rendelkezik:



1. Biztonsági kábelnyílás

**BIZTONSÁGI KÁBELNYÍLÁS** - Lopásgátló eszköz csatlakoztatása a Latitude Rugged DisplayPort asztali dokkolóra a laptop rögzítéséhez a Rugged asztali dokkolóhoz.

A Latitude Rugged táblaszámítógép asztali dokkoló két biztonsági kábelnyílással rendelkezik, amelyek az alábbi funkciókat biztosítják:

**A kiadás gomb alatti nyílás:** Meggátolja a laptop eltávolítását, de ehhez el kell távolítani a biztonsági kábelt minden alkalommal, amikor a laptopot dokkolja vagy eltávolítja.

**A bekapcsológomb mellett lévő nyílás:** Védi az asztali dokkolót és az irodai környezetben csatlakoztatott egyéb perifériákat, de nem gátolja meg a laptop eltávolítását.

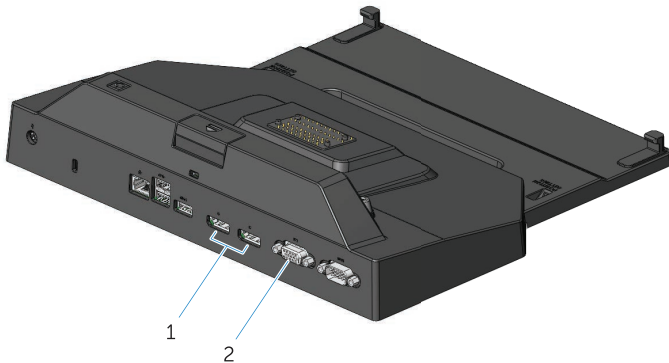
## A Latitude Rugged DisplayPort asztali dokkoló laptop aktivitás és dokkolás állapotok

A Rugged asztali dokkoló bekapcsológombja használható a laptop be-, illetve kikapcsolására. A bekapcsológomb fénye jelzi a Latitude Rugged DisplayPort asztali dokkoló, illetve a dokkolt laptop állapotát. A kiadó gombon lévő dokkoló fény jelzi a Latitude Rugged DisplayPort asztali dokkoló és a laptop tápellátási és dokkolási állapotát.

Az alábbi táblázat ismerteti a dokkolás, a tápellátás és a laptop lehetséges állapotait, valamint azt, hogy ezeket az állapotokat a Latitude Rugged DisplayPort asztali dokkoló bekapcsológombja és dokkoló fényei miként jelzik:

<b>Tápellátási és dokkolási állapot</b>	<b>Laptop állapot</b>	<b>Bekapcsológomb fénye</b>	<b>Dokkoló fénye</b>
Nincs dokkolva az eszköz vagy nem csatlakozik hálózati adapter	Hibernált vagy kikapcsolt állapot	Nem világít	Nem világít
Dokkolva van az eszköz és a hálózati adapter csatlakozik	Hibernált vagy kikapcsolt állapot	Nem világít	Világít
Csatlakozik eszköz, amely a hálózati adaptert vagy az akkumulátorát használja	Készenlét	Pulzál	Világít
Csatlakozik eszköz, amely a hálózati adaptert vagy az akkumulátorát használja	Világít	Világít	Világít

## A Latitude Rugged DisplayPort asztali dokkoló használata három monitorral



1. DisplayPort csatlakozó (2)

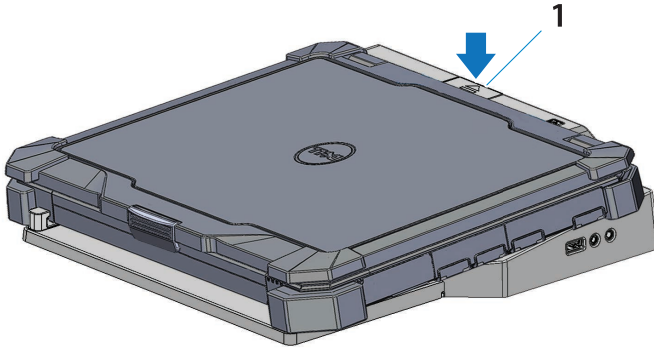
2. VGA csatlakozó

A Latitude Rugged DisplayPort asztali dokkoló használható három monitoros kijelzőként. Ennek a funkciónak az engedélyezéséhez csatlakoztasson maximum két DisplayPort monitort és egy VGA monitort a Latitude Rugged DisplayPort asztali dokkolóra. Az 1, 2 vagy 3 kijelző bármely kombinációja használható a Latitude Rugged DisplayPort asztali dokkolón rendelkezésre álló vizuális kijelző csatlakozók bármely kombinációjával.

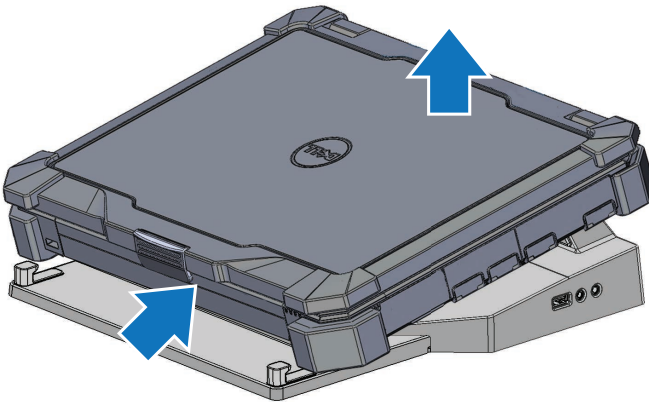


**MEGJEGYZÉS:** A Latitude Rugged asztali dokkoló egyszerre maximum 3 külső kijelzőt (lezárt laptop), vagy maximum 2 külső kijelzőt (nyitott laptop) támogat.

## A laptop kioldása



1. Kiadó gomb



A laptop kioldásához a Latitude Rugged DisplayPort asztali dokkolóból nyomja meg a kiadás gombot, a laptop hátulját emelje ki a Latitude Rugged DisplayPort asztali dokkolóból, majd oldja ki az elülső kapocsból.

# Műszaki adatok

<b>Fizikai jellemzők</b>		
Magasság	67,2 mm (2,64 hüvelyk)	
Mélység	277,5 mm (10,93 hüvelyk)	
Szélesség	304,8 mm (12,00 hüvelyk)	
<b>Rendszerszintű üzemi műszaki adatok</b>		
Soros (DTE)	egy 9 tűs csatlakozó, 16550 kompatibilis, 16 bájtos puffer	
USB	négy USB csatlakozó: egy USB 2.0 kompatibilis csatlakozó, három USB 3.0 kompatibilis csatlakozó	
Hangkártya	fülhallgató/hangszóró és egy mikrofon	
Hálózat	egy RJ-45 port; 10/100/1000 Mbps Ethernet	
Dell Rugged dokkoló csatlakozó	egy egyedi csatlakozó (csak Dell Rugged termékcsalád)	
Videokártya	két DisplayPort csatlakozó és egy VGA csatlakozó	
<b>Hálózati adapter</b>		
<b>Bemeneti feszültség</b>	<b>Teljesítményfelvétel</b>	<b>Áramerősség</b>
100-240 VAC, 50-60 Hz	130W	6,67A
<b>Funkció</b>	<b>Műszaki adatok</b>	
Hőmérséklet-tartomány:		
Működési	0 °C - 40 °C (32 °F - 104 °F)	
Tároló	-40 °C - 65 °C (-40 °F - 149 °F)	
Relatív páratartalom (maximum):		
Működési	10% - 90% (nem lecsapódó)	
Tároló	5% - 95% (nem lecsapódó)	
Tengerszint feletti magasság:		
Tároló	0 m - 10 668 m (0 láb - 35 000 láb)	



# Információkeresés

Dokumentumok	Tartalomjegyzék
<b>Biztonság, szabályozó, jótállási és támogatási dokumentáció</b> <p>Ezek az információk a számítógéphez mellékelve vannak. Bővebb szabályozási információt a Szabályozási megfelelés weboldalon talál a <b>www.dell.com</b> címen, a következő oldalon: <b>www.dell.com/regulatory_compliance.</b></p>	<ul style="list-style-type: none"><li>• Garanciális tudnivalók</li><li>• Biztonsági előírások</li><li>• Szabályozással kapcsolatos információk</li><li>• Ergonómiával kapcsolatos információk</li><li>• Végfelhasználói licencszerződés</li></ul>

# Szószedet

## A

**AC** — váltóáram — Olyan elektomos feszültség, amely a számítógépet működteti, amikor a váltóáramú adapter kábelét egy fali csatlakozóba dugjuk.

## D

**DisplayPort** — A Video Electronics Standards Association (VESA) a digitális kijelzőkhöz használt csatloló szabványa.

**dokkoló eszköz** — Port replikációt, kábelkezelést és biztonsági funkciókat biztosít a laptop asztali munkahelyi környezetbe történő illesztéséhez.

## I

**I/O** — Ki- és bemenet (input/output) — Olyan művelet vagy eszköz, amely adatoknak a számítógépre való bevitelére vagy onnan való kiolvasására szolgál. A billentyűzet és a nyomtató például ilyen eszköz.

## S

**soros csatlakozó** — Egy I/O port, amelyen keresztül a csatlakoztatott eszköz bitenként küldi az adatokat, valamint COM (kommunikációs) portként azonosított portok.

## U

**USB** — Univerzális soros busz (universal serial bus) — Kis sebességű eszközök (például USB-kompatibilis billentyűzet, egér szkennel, hangszóró, nyomtató, szélessávú eszközök (DSL- és kábelmodem), megjelenítő eszközök és tárolóeszközök) hardverinterfésze. Az eszközök közvetlenül a számítógép egy 4 tűs foglatába vagy többportos elosztóba csatlakoztathatók. Az USB-eszközök a számítógép bekapcsolt állapotában csatlakoztathatók és választhatók le, és láncba is kapcsolhatók.